

JETPRESS

TECHNISCHE
KOMPONENTENLÖSUNGEN
FÜR DIE SOLARINDUSTRIE



Wir lösen Probleme –
es liegt in unserer DNA

JETPRESS.COM

WIR SIND IHR ANBIETER FÜR TECHNISCHE KOMPONENTENLÖSUNGEN FÜR DIE SOLARINDUSTRIE

Unabhängig davon, ob die Paneele auf dem Boden, auf Dächern, auf dem Wasser oder an einem anderen Ort montiert werden, bleiben die meisten Herausforderungen dieselben. Die Paneele müssen befestigt werden und die Kabel müssen organisiert werden. Wir haben eine breite Palette von Lösungen für all diese Aufgaben und alles andere, was Ihre Anwendung erfordert, einschließlich elektrischer Erdungskomponenten für Solarmodule.



NUTZEN SIE UNSER FACHWISSEN FÜR IHR SOLARMODULPROJEKT

Viele unserer Komponenten werden bereits in Solarmodulen und Photovoltaik-Anwendungen auf der ganzen Welt eingesetzt. Wir bieten alles an, von Einzelkomponentenlösungen bis hin zu Mehrkomponenten-Baugruppen, und jede Komponente kann aus einem oder mehreren Materialien bestehen. So verwenden wir zum Beispiel Kunststoff, Aluminium und Kohlenstoffstahl für unser Solarmontagesystem.

Sie können außerdem von unserem Fachwissen in den Bereichen Value und Reverse Engineering profitieren und erfahren, wie wir Ihnen helfen können, Kosten in den Bereichen Produktion, Wartung, Lagerhaltung und Verwaltung zu sparen.

WIR LÖSEN PROBLEME - ES LIEGT IN UNSERER DNA

Mit über 20.000 Standardartikeln auf Lager können wir Ihnen oft am nächsten Arbeitstag liefern, was Sie brauchen. Wenn wir das Teil, das Sie benötigen, nicht auf Lager haben, können wir es aus unserem weltweiten Netz von Lieferanten beziehen.

Wenn wir die richtige Lösung nicht beschaffen können, arbeiten wir mit Ihnen zusammen, um genau das zu entwerfen, zu prototypisieren und herzustellen, was für Ihre Anwendung erforderlich ist.



WIR SIND IHR ANBIETER FÜR TECHNISCHE KOMPONENTENLÖSUNGEN FÜR DIE SOLARINDUSTRIE

JET PRESS führt eine Reihe von Komponenten, die speziell für diese Aufgaben entwickelt wurden. Wir führen außerdem Befestigungen, die häufiger in der Automobil- und anderen Industrien verwendet werden, die als Befestigungselemente für Solarmodule und für das Kabelmanagement von Solarmodulen verwendet werden können. Unser Team wird mit Ihnen zusammenarbeiten, um die beste bestehende Lösung zu finden oder genau das zu entwerfen und herzustellen, was Sie brauchen.



WIR ARBEITEN MIT IHNEN SO ZUSAMMEN, WIE SIE ES BRAUCHEN

Unser Team arbeitet tagtäglich eng mit Konstruktions-, Produktions- und Qualitätsingenieuren in vielen Bereichen der industriellen Fertigung zusammen. JET PRESS bringt diesen Reichtum an Wissen und Erfahrung in Ihr Projekt ein, unterstützt durch unsere umfassenden Dienstleistungen:

- Kostenlose Muster
- CAD-Zeichnungen
- Umfassende Konstruktionsleistungen
- 3D-Druck von Prototypen
- Herstellung von technischen Lösungen
- Lösungen für Lagerhaltung und Lagerverwaltung

MATERIALIEN UND VERARBEITUNG

Viele unserer Lagerteile sind aus Metall oder Kunststoff gefertigt, und wir verfügen über die nötige Erfahrung, um verschiedene Materialien zu beschaffen und Sie bei der Auswahl des für Ihre Anwendung am besten geeigneten Materials und der richtigen Ausführung zu beraten.



UNSERE FERTIGUNGSMÖGLICHKEITEN

- Pressen von Metall
- Formen von Gummi
- Tauchgießen
- Stanzen von Metall
- Vakuumformen
- Formen von Kunststoffen
- Drehen von Metall
- Spritzgießen mit mehreren Spritzvorgängen

QUALITÄTSGESICHERT

Wir erfüllen eine breite Palette von Qualitätsstandards für die Industrie und unterstützen Sie mit allen Unterlagen, die Sie zum Nachweis der Qualitätskonformität benötigen.

- ISO9001:2015
- ISO14001:2015
- ISO45001:2018
- Verfahren zur Genehmigung von Produktionsteilen (PPAP)
- Erstmusterprüfungsberichte
- Fehlermöglichkeits- und Einflussanalyse (FMEA)
- International Automotive Task Force (IATF) - in Arbeit



WIR SIND IHR ANBIETER FÜR TECHNISCHE KOMPONENTENLÖSUNGEN FÜR DIE SOLARINDUSTRIE

JETPRESS

Wir haben über 40 Jahre Erfahrung in der Entwicklung und Herstellung von Komponenten aus Metall, Kunststoff und Kompositmaterialien.

Wir liefern nicht nur technische Verbindungselemente, Komponenten und Beschläge, sondern bieten unseren Kunden und Lieferanten einen Mehrwert, indem wir für beide Seiten vorteilhafte Beziehungen aufbauen.

SMARTE WEGE DER ZUSAMMENARBEIT MIT UNS

Unser Team wird gemeinsam mit Ihnen nach Wegen suchen, wie Sie Ihren Produktionsprozess und Ihr Geschäft verbessern können.

Wir können mit Ihnen zusammenarbeiten, um Verbindungselemente, Komponenten und Unterbaugruppen anzubieten, die für Roboter und Smart Manufacturing optimiert sind.

- Kitting – alle Elemente, die Sie für eine Baugruppe benötigen
- Lagerbestände reduzieren
- Kosten verteilen
- Unterbaugruppen
- Verkürzung der Produktions- und Installationszeit
- Verkürzung der Lieferkette
- Vermeidung von Kosten für das Management mehrerer Lieferanten
- Besondere Verpackungen

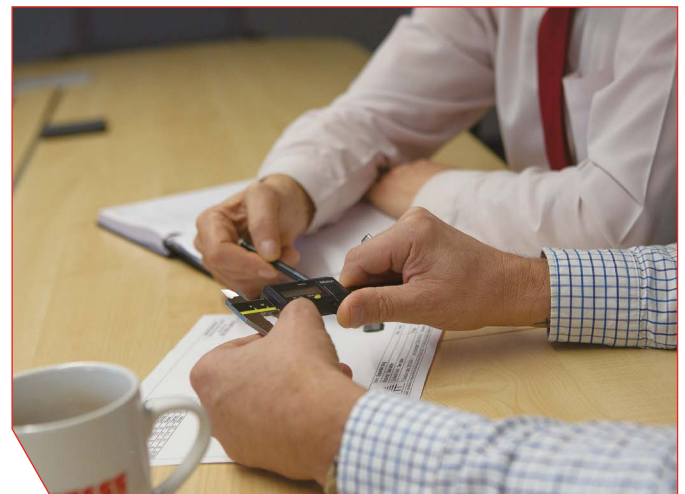
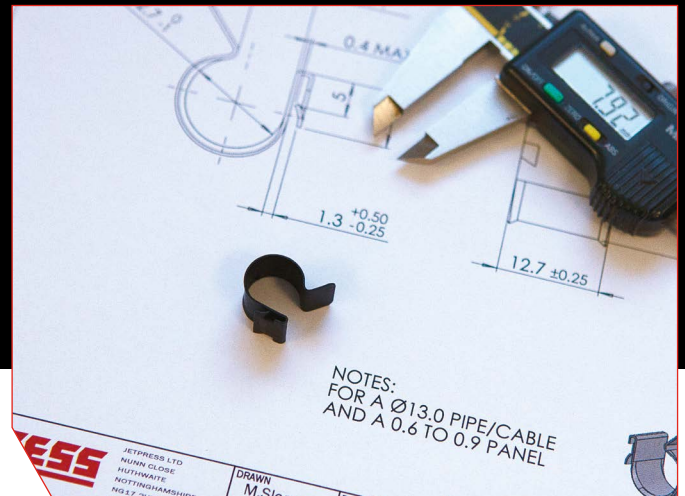
KUNDENSERVICE

Unser Team besteht aus freundlichen, hilfsbereiten Experten. Sie alle sind bestrebt, das richtige Teil für Sie zu finden und es von unseren Vertriebszentren im Vereinigten Königreich und in der EU zu liefern, wann und wo Sie es brauchen. Ihr persönlicher Kundenbetreuer wird eng mit Ihnen zusammenarbeiten, um sicherzustellen, dass Sie den bestmöglichen Service erhalten.

KONTAKTIEREN SIE UNS

Der Erfolg der letzten 40 Jahre ist den Menschen zu verdanken, die im Mittelpunkt unseres Unternehmens stehen. Die Beziehungen, die sie aufgebaut und gepflegt haben, sind der Grund, warum es uns gibt und warum wir anders sind. Wir sind ein langfristiger Partner für die Erfolgsgeschichten unserer Kunden und Lieferanten.

Bitte kontaktieren Sie uns, unser erfahrenes Team von Ingenieuren unterstützt Sie gerne bei anwendungsspezifischen Anfragen.



T. +49 711 490 04 420
E. verkauf@jetpress.de

JET PRESS Limited, Nunn Close, Huthwaite,
Nottinghamshire, NG17 2HW, UK (Hauptsitz)

JETPRESS.COM